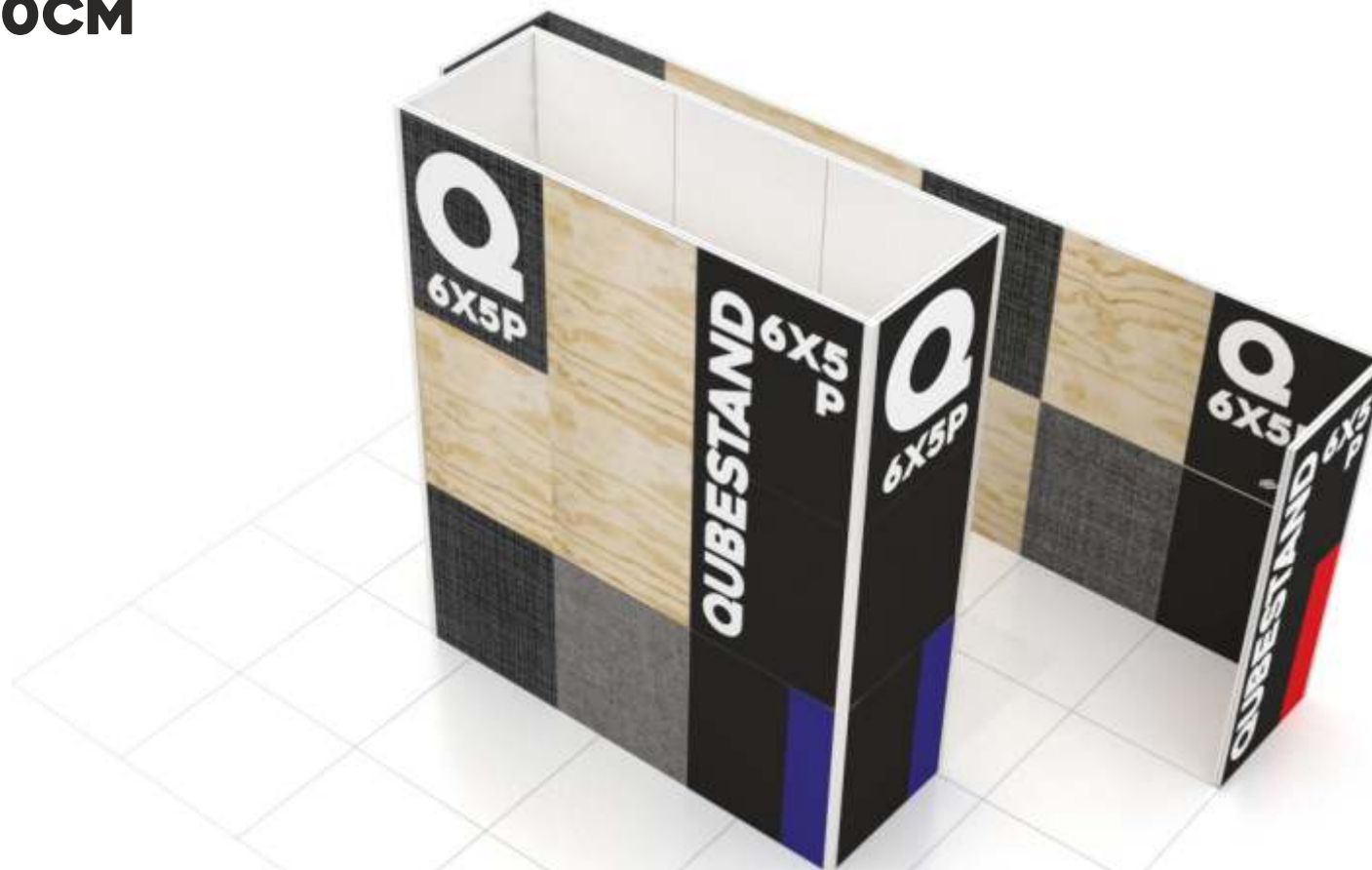


# STOISKO TARGOWE 600X500CM



## **QUBE** System Model **P6X5/O5P**

Niniejsza wizualizacja jest własnością firmy Omega System L.Polakowski, M.Serafińska-Polakowska s.c., chroniona prawem autorskim i nie może być kopiowana, powielana lub przekazywana osobom trzecim. Zabrania się kopiowania i wykorzystywania treści, rysunków, jak i koncepcji zawartych w pliku bez zgody firmy Omega System L.Polakowski, M.Serafińska-Polakowska s.c. wyrażonej na piśmie. Wybrane elementy produktów firmy Omega System L.Polakowski, M.Serafińska-Polakowska s.c. zostały zastrzeżone jako Europejski Wzór Przemysłowy.

6 | 5 | 4 | 3 | 2 | 1

D

D

600x500

C

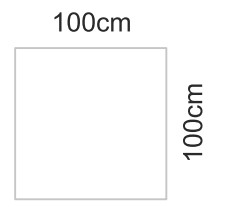
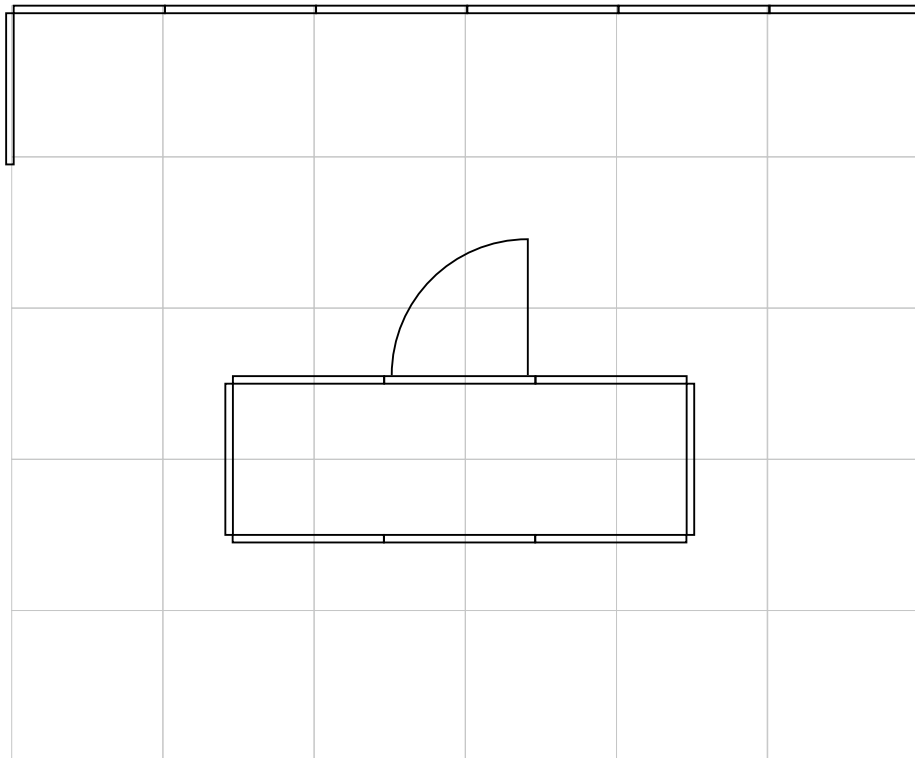
C

B

B

A

A



QUBE System	Rysunek - Rzut stoiska	Skala 1:50
	<b>STOISKO 600x500cm</b>	
	Model <b>P6X5/05P</b>	Nr rys. P6X5/05_01

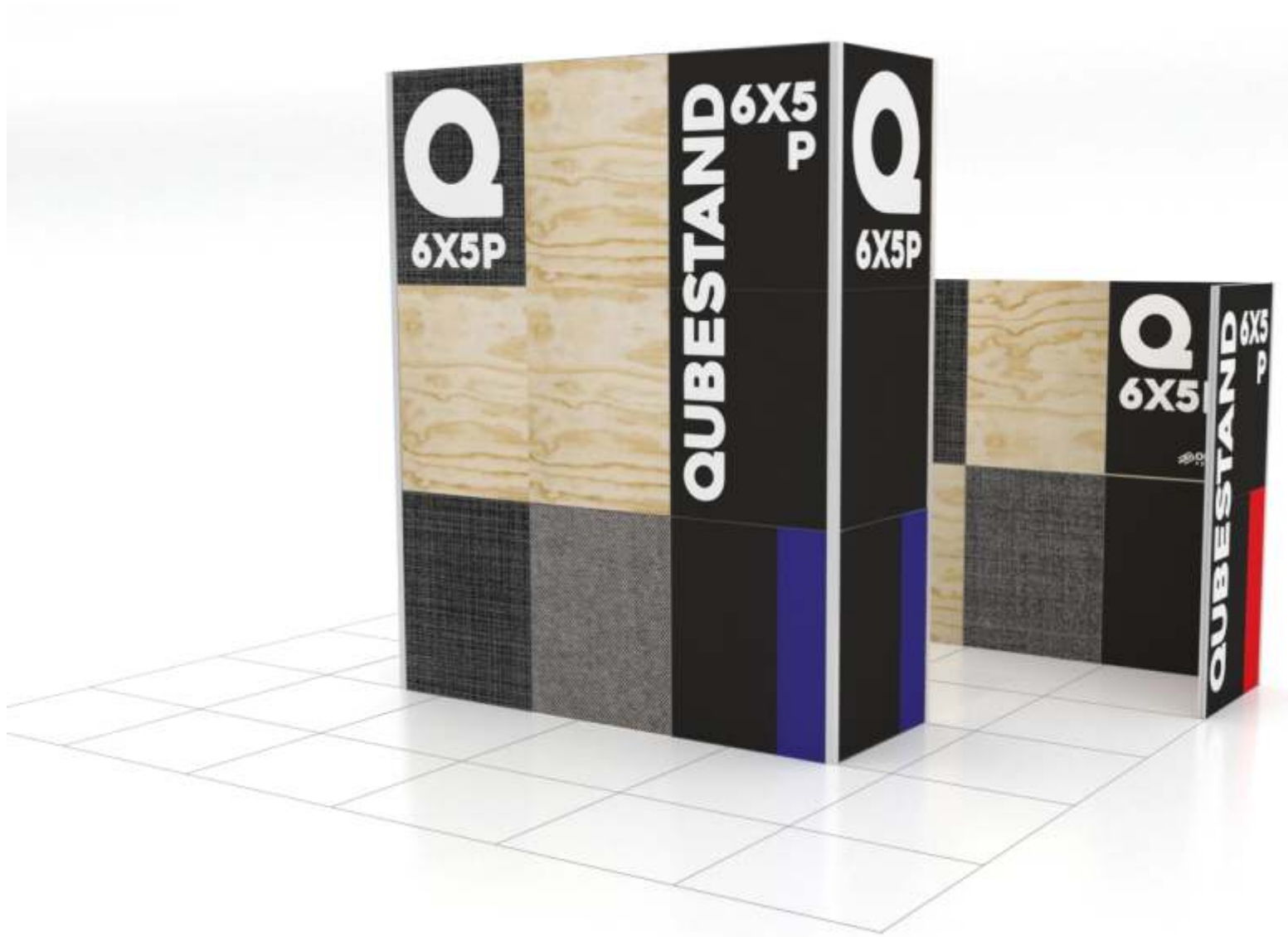
6 | 5 | 4 | 3 | 2 | 1



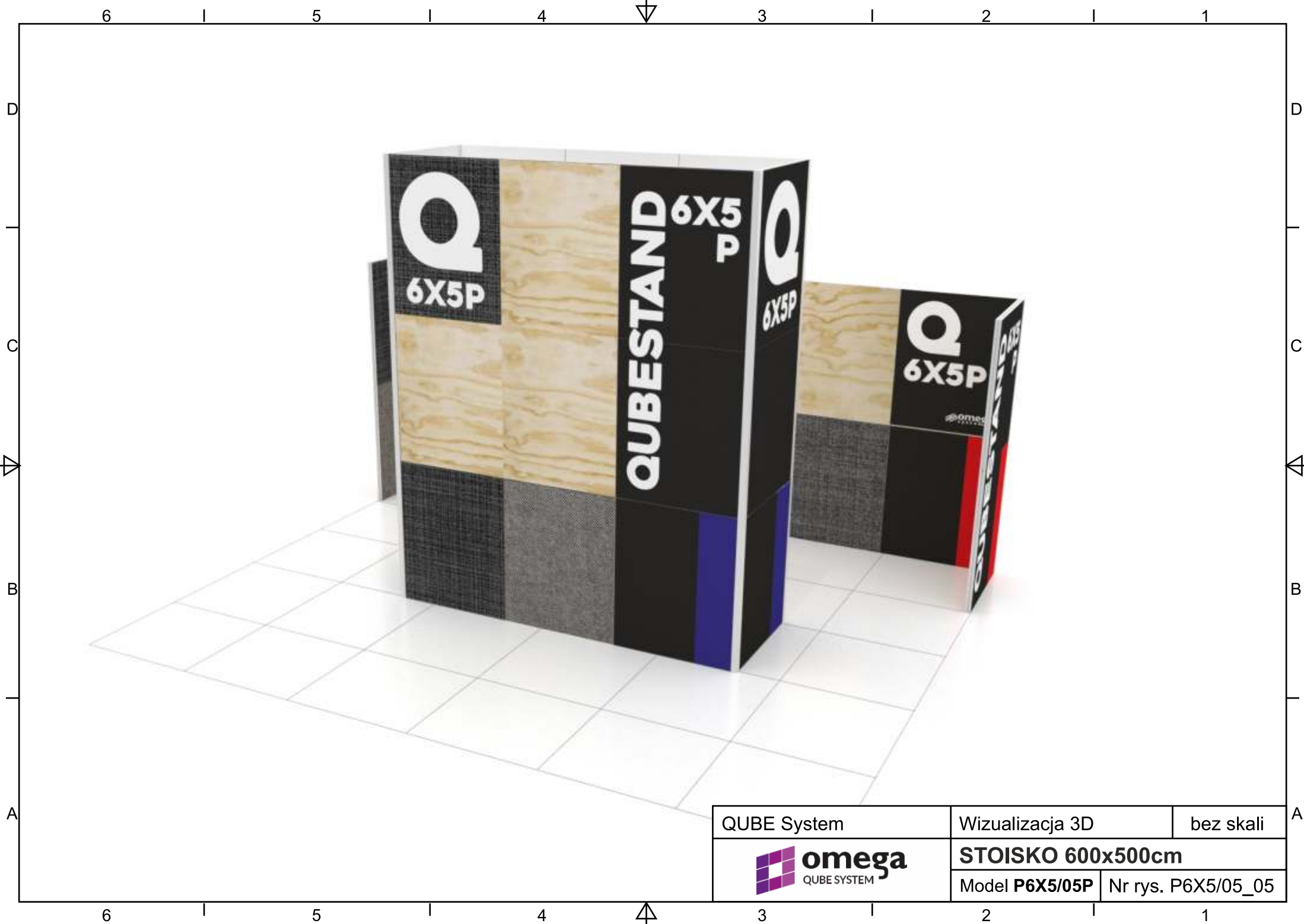
QUBE System	Wizualizacja 3D	bez skali
	<b>STOISKO 600x500cm</b>	
	Model <b>P6X5/05P</b>	Nr rys. P6X5/05_02



QUBE System	Wizualizacja 3D	bez skali
	<b>STOISKO 600x500cm</b>	
	Model <b>P6X5/05P</b>	Nr rys. P6X5/05_03

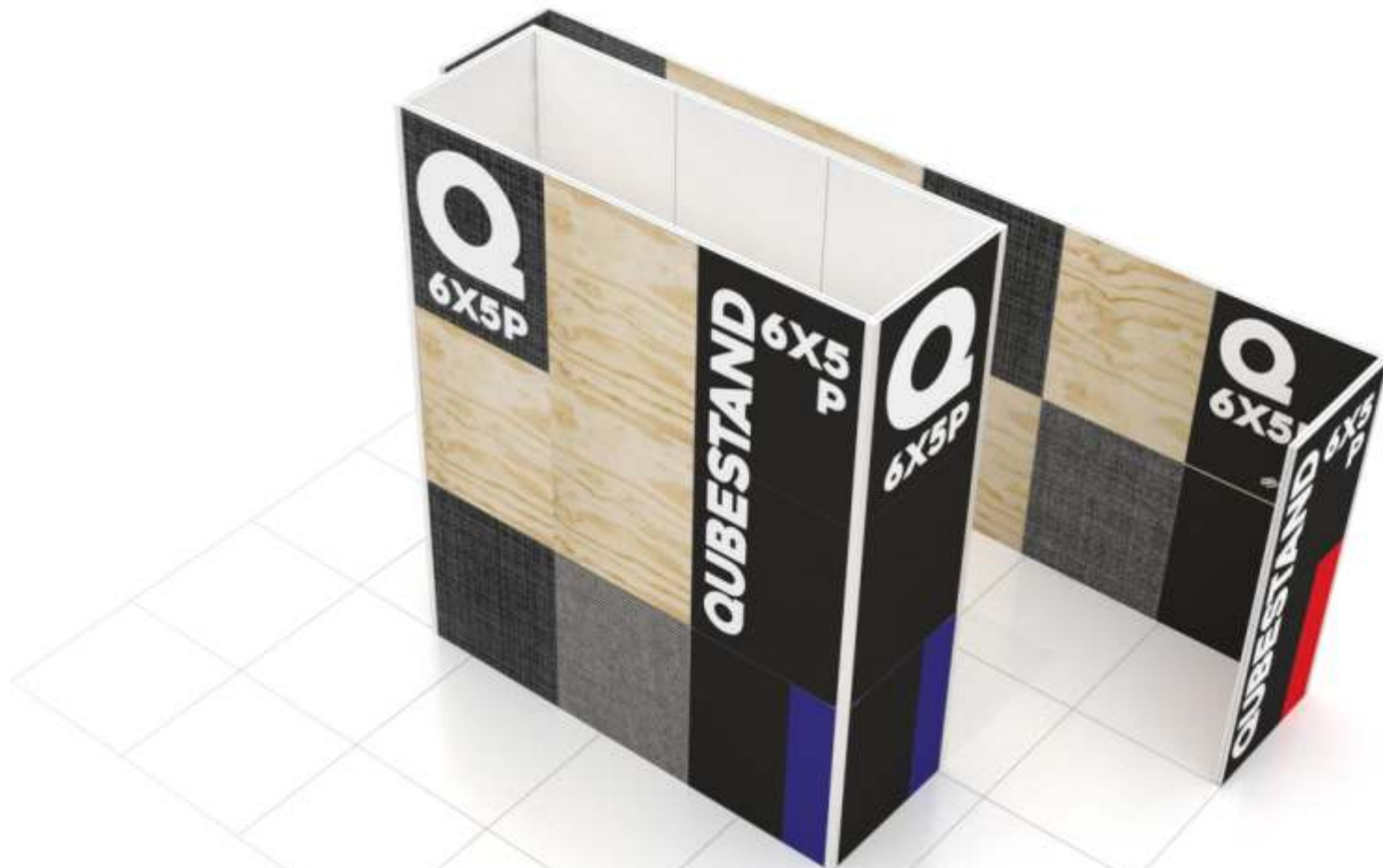


QUBE System	Wizualizacja 3D	bez skali
 <b>omega</b> QUBE SYSTEM	<b>STOISKO 600x500cm</b>	
	Model <b>P6X5/05P</b>	Nr rys. P6X5/05_04



QUBE System	Wizualizacja 3D	bez skali
	<b>STOISKO 600x500cm</b>	
	Model <b>P6X5/05P</b>	Nr rys. P6X5/05_05





QUBE System	Wizualizacja 3D	bez skali
 <b>omega</b> QUBE SYSTEM	<b>STOISKO 600x500cm</b>	
	Model <b>P6X5/05P</b>	Nr rys. P6X5/05_06